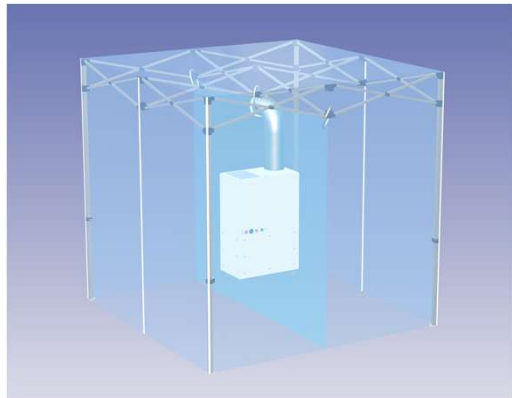


感染症対策クリーン面会ブース（2方向出入口Ver.）

- 既存の空間に設置できる折り畳みブース式の面会室です。
- カーテン仕切りと陰圧排気空気清浄機ユニットによって感染リスクを低減します。
- 排気および循環空気は、抗ウイルスHEPAフィルタにより浄化されます。

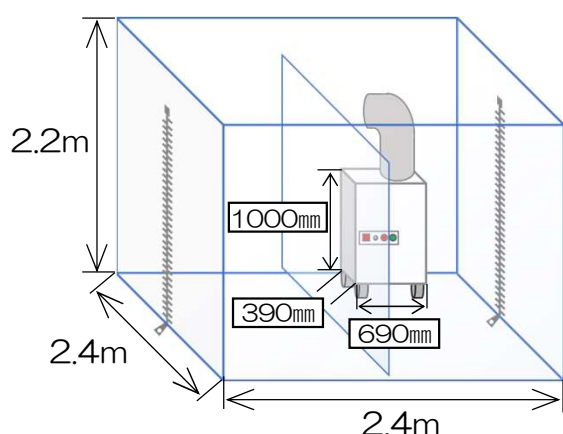


- 陰圧排気空気清浄機ユニットと折り畳みブースが一体となった製品です。
- 仕切りを外して、陰圧ブースとしても使用できます。
- 透明カーテンの仕切りによって、直接飛沫を防ぎながらご家族の表情が見えます。
- 2方向から出入りが可能です。
- 工事不要 簡単組み立て

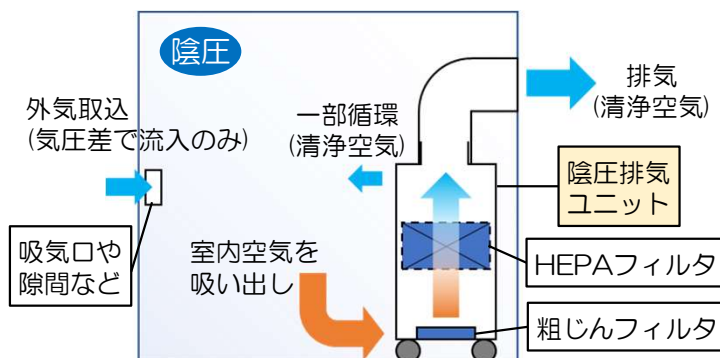
標準仕様

項目		型式	PFF-0091-PDH	
性能	処理風量 (m ³ /min) (50Hz/60Hz)	0~9 / 0~10 (連続可変式)		
	換気回数 (回/hr) (50Hz/60Hz)	42回/47回(ブース容積12.7m ³)		
構造	陰圧ユニット材質	鋼板製メラミン樹脂焼付塗装 塗装色：ホワイト系(日塗工KN-90)		
	吹出口材質	鋼板製HSグリル		
	粗じんフィルタ	ポリエステル不織布		
	HEPAフィルタ	形式	ATMC-56H-R48TBK (抗ウイルスHEPAフィルタ)	
		台数	1	
電源		AC100V 50Hz/60Hz		
消費電力 (W) (50Hz/60Hz)		約142 / 190		
電流値 (A) (50Hz/60Hz)		約1.5 / 約2.1		
質量 (kg)		約70		
騒音値 (dB(A)) (50Hz/60Hz)		約46 / 約50		

製品サイズ



■ 陰圧排気ユニットについて



空気を吸い出すことでブース内を常に陰圧に保ち、ブース内から空気が拡散しないようにします